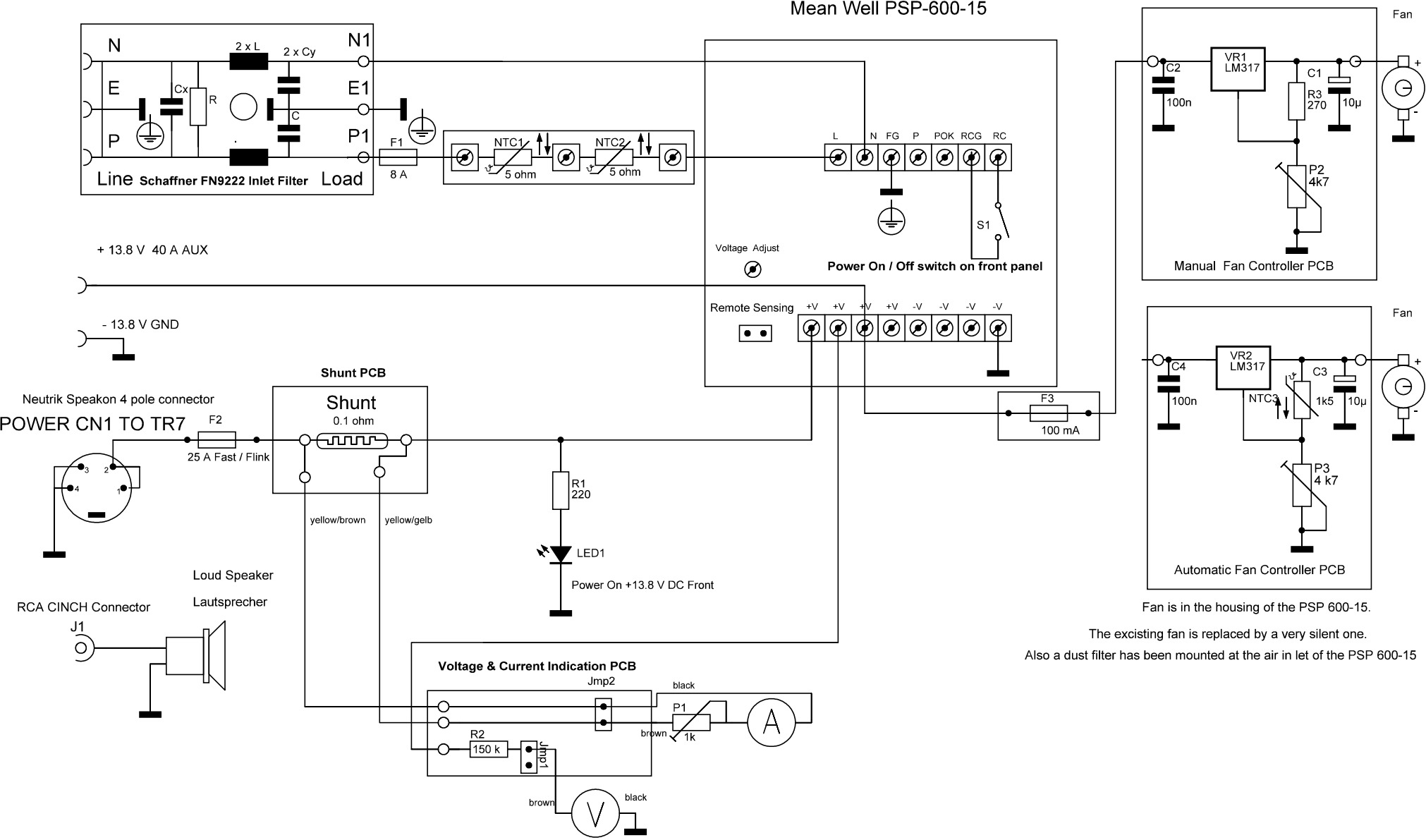


1 2 3 4 5 6 7 8 9 10 11 12 13 14

Line Input / Eingang Netzteil 88 -245 VAC 47- 63 Hz



Fan is in the housing of the PSP 600-15.
 The existing fan is replaced by a very silent one.
 Also a dust filter has been mounted at the air in let of the PSP 600-15

Änderungen

Datum	Name	gez.:	Datum	Name
			01-05-09	Marc van Stralen
		gepr.:		
		Norm:		

Bezeichnung	DK4DDS	Blatt
	Bedrahtungsplan Netzteil für TR7 Projekt 2	
	Wiring Diagram Power supply Unit for TR7 Projekt 2	
Zeichnungs-Nr.:		von