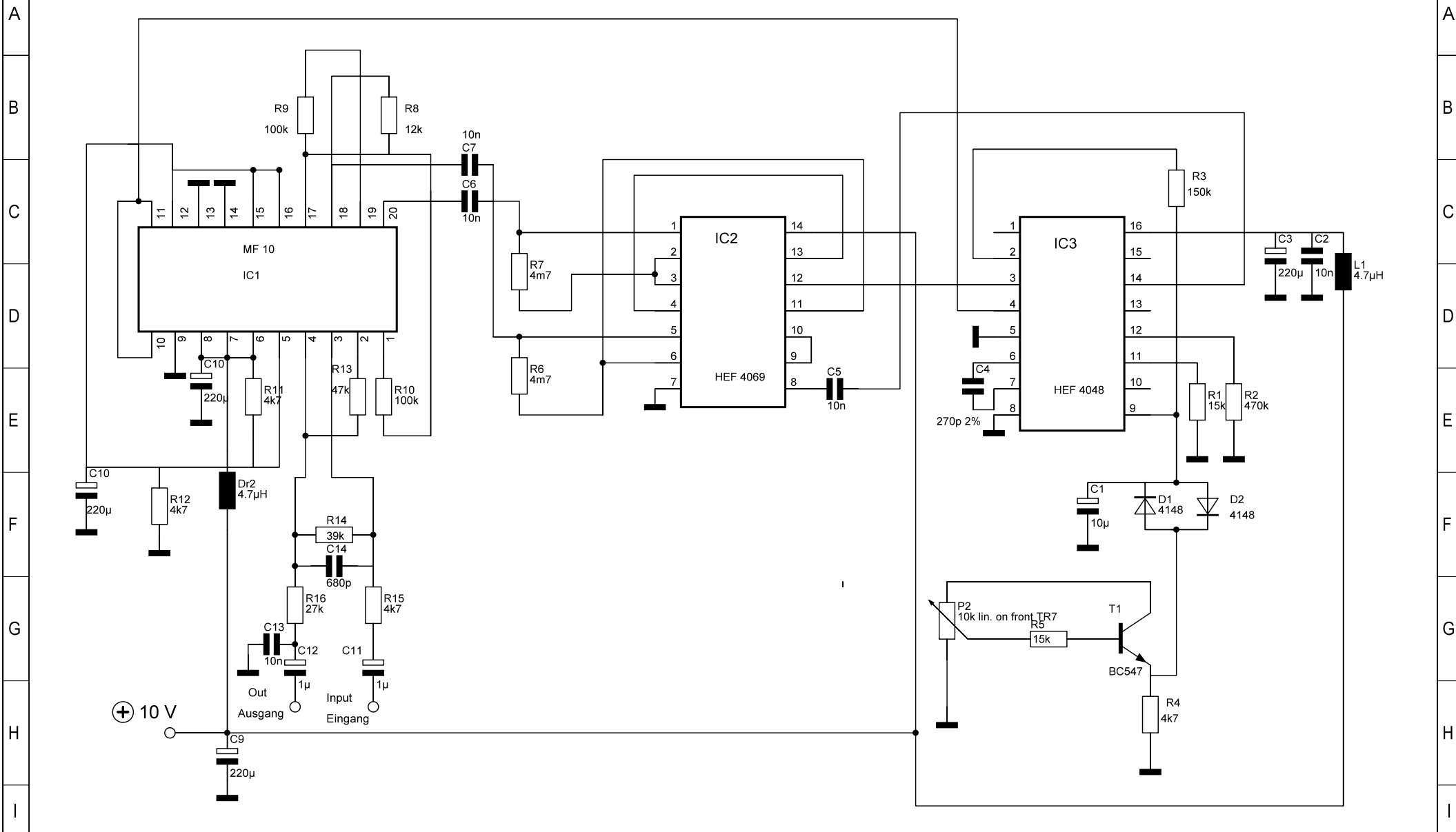


1 2 3 4 5 6 7 8 9 10 11 12 13 14



Änderungen

Datum	Name	gez.:	Datum	Name
			01-05-09	Marc van Stralen
		gepr.:		
		Norm:		

Bezeichnung	<p><b>DK4DDS</b> Schaltbild Notch Filter TR7 Projekt 2 Circuit Diagram Notch Filter TR7 Project 2</p>	Blatt
Zeichnungs-Nr.:		von